

COLLECTION 2 PLUS

Montageanleitung
Installation instructions
Instruction de montage
Istruzione di montaggio

Pendeltür 1- und 2-flügelig in Nische
Swing door single-leaf / double leaf in a recess
Porte battante à 1-battant / à 2 battants pour niche
Porta a pendolo a 1 battente / a 2 battenti in nicchia

(D) Achtung:

Vor der Montage Produkte auf Transportschäden untersuchen. Für Schäden an bereits montierten Produkten kann keine Haftung übernommen werden.

(GB) Warning:

Examine all items for damage which may have been caused in transit before starting installation work. No liability can be accepted once items have been installed. This product must be fitted onto tiled walls.

(F) Attention:

Avant le montage, contrôler si le produit n'a pas subi dommage pendant le transport. Aucune responsabilité ne pourra être assumée pour des produits déjà montés.

(I) Attenzione:

Prima del montaggio verificare che il prodotto non abbia subito danni di trasporto. Per danni a prodotti già montati non si assumono responsabilità.

(D)

Achtung! Tragfähigkeit der Wand beurteilen:
 Siehe technische Information in der Montageanleitung.
Montageanleitung für den Fachhandwerker!
 Montageanleitung nach erfolgter Montage dem Endkunden übergeben.

(GB)

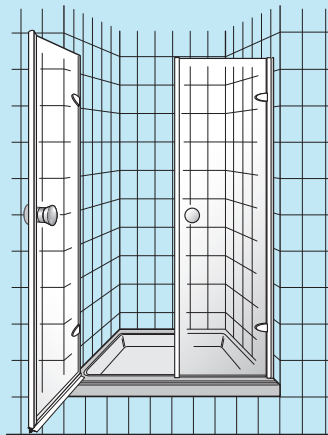
Warning! Assess the load capacity of the wall:
 See technical information within the installation instructions.
Assembly instructions for skilled tradesmen!
 Pass the installation instructions on to the customer after assembly.

(F)

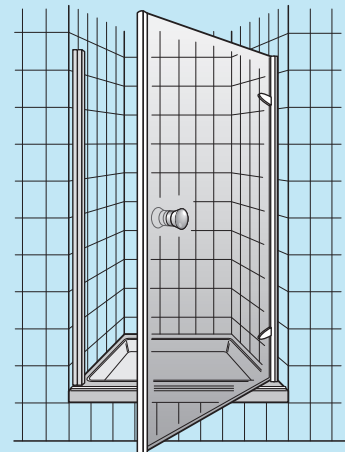
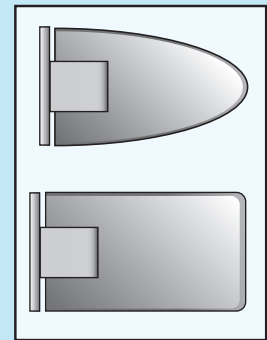
Attention! Déterminer la résistance du mur:
 Veuillez vous reporter aux informations techniques des instructions de montage.
Notice de montage pour l'artisan spécialisé!
 Remettre cette notice de montage au client final une fois le montage effectué.

(I)

Attenzione! Verificare la portata del muro:
 Vedere le informazioni tecniche contenute nelle istruzioni di montaggio.
Istruzioni di assemblaggio per esercenti specializzati!
 Dopo l'assemblaggio, inoltrare le relative istruzioni al cliente.



1 - 10



11 - 18

(D)

Angaben zur Wandbefestigung.

Die Türelemente sind entsprechend der Montageanleitung an den Wänden zu befestigen. Die Spezialdübel (nicht im Zubehör enthalten), sind entsprechend dem Verankerungsgrund (Wandbeschaffenheit) auszuwählen. Entsprechende Spezialdübel sind im Fachhandel erhältlich.

Das Gewicht eines Türelementes kann max. 40 kg betragen. Entsprechend diesem Gewichtsverhältnis ergibt sich eine Auszugskraft von 0,15 kN je Scharnier.

Die Befestigungskonzeption muß mit entsprechend ausreichendem Sicherheitsfaktor ausgelegt werden, ist gemäß den technischen Regeln zu erstellen und Vorort auf die Tragfähigkeit zu prüfen.

(GB)

Detail for connection to the wall.

The door section are to be fixed to the walls in accordance with the installation instruction. The special rawl plugs (not included in the fixing kit) about be chosen to suit the type of the wall. Necessary rawl-plugs are available in d.i.y. shops. **Maximum weight of a door section: up to 40 kg.** In accordance with this weight ratio, there is a loading of 0,15 kN per hinge.

The installation must be carried out in accordance with the technical guidelines. The safety factor should be taken into account considering the weight involved and tested for weight-bearing capacity on site.

(F)

Instructions pour la fixation murale.

Les éléments de la porte sont à fixer aux murs conformément à la notice de montage. Les chevilles spéciales (non comprises dans le kit de montage) sont à choisir en fonction de la structure du mur. Les cheville spéciales correspondantes sont disponibles dans le commerce spécialisé. **Le poids d'un élément de la porte peut s'élever à 40 kg max.** De part ce rapport de poids, il s'ensuit une résistance de 0,15 kN par chamière.

La fixation doit être réalisée selon les règles techniques après vérification de la capacité de résistance du mur.

(I)

Istruzioni per il fissaggio a muro.

Le antine vanno fissare al muro come descritto nell'istruzione di montaggio. La scelta del tasselli speciali (non in dotazione) è da fare a seconda del tipo di muro. I tasselli speciali corrispondenti possono essere reperiti presso i rivenditori specializzati.

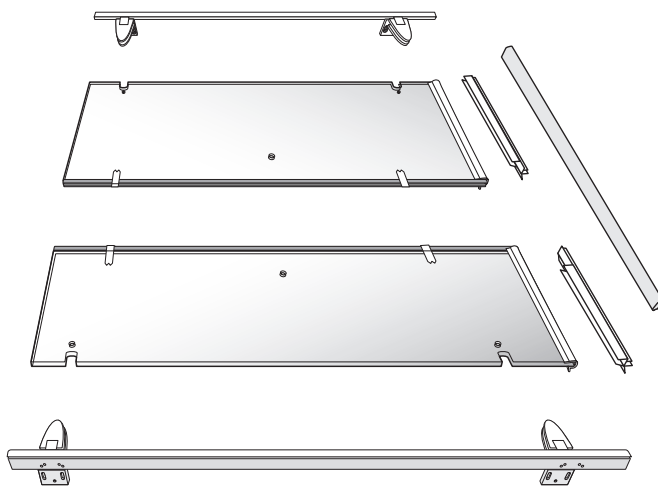
Il peso di und antina può essere di max. 40 kg. In relazione a questo peso sirivela una forza di 0,15 kN per cerniera. Il sistema di fissaggio deve rispettare anche un certo fattore a rischio, deve essere concepito a seconda delle regole tecniche e la portata deve essere collaudata sul posto.

Verpackungsinhalt
Package content

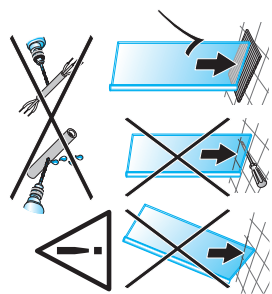


Zubehör
Equipment
Accessories

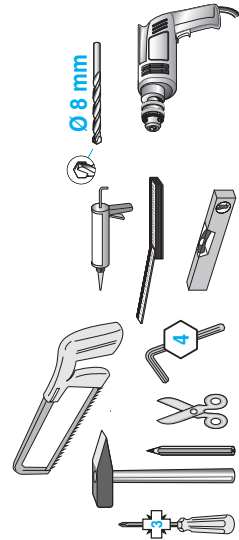
Contenu de l'emballage
Contenuto imballo



Benötigtes Werkzeug (nicht enthalten)
Necessary tools (not included)



Outil Nécessaire (non fourni)
Attrezzature necessaria (non inclusa)



Zubehör
Equipment
Accessories

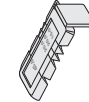


6 x 50 8 x 601244

SX 8x40 8 x 251051



1 x 240828



2 x 230765

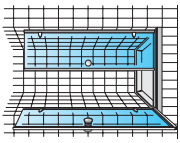


4 x 201507

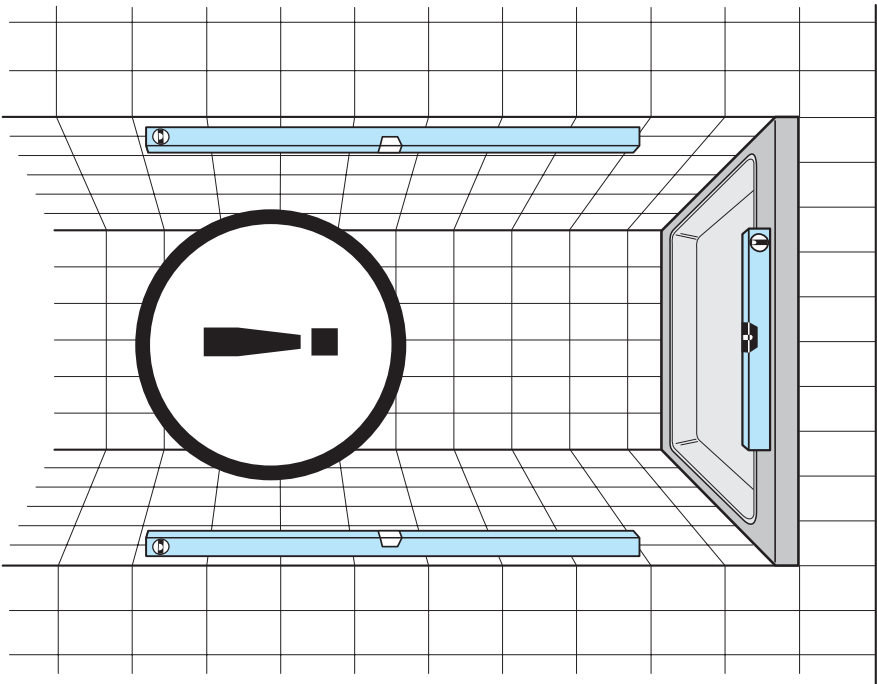


8 x 620573

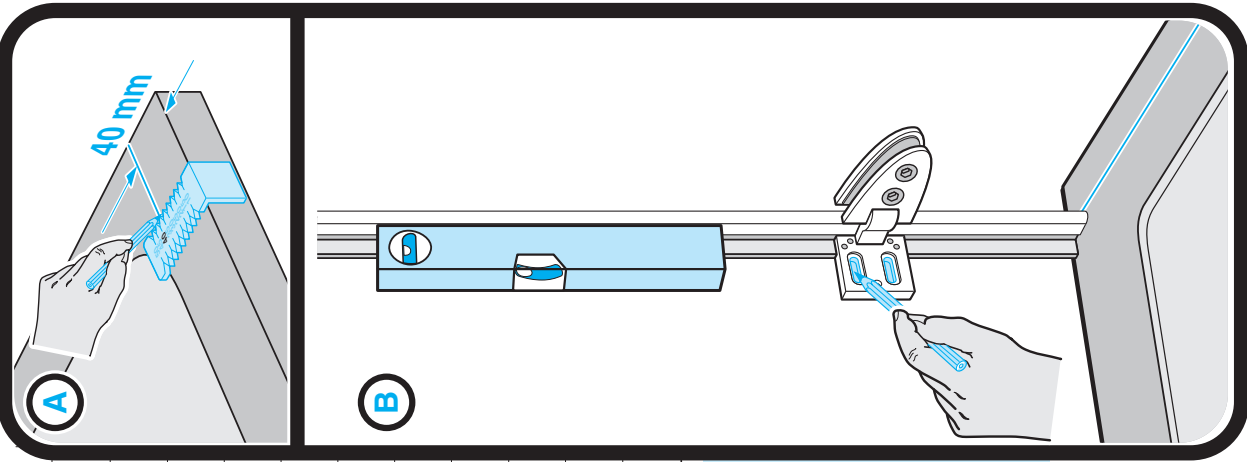
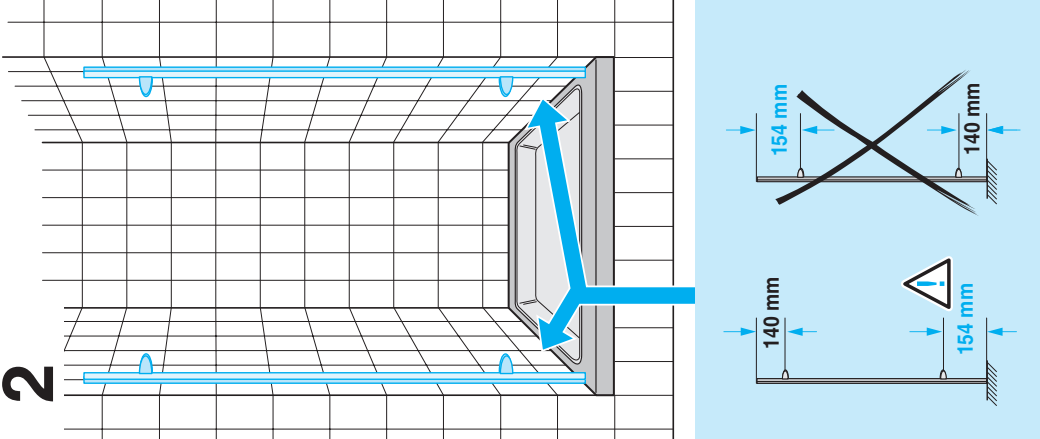
Set Nr. 751368



1



2



3

A $\varnothing 8 \text{ mm}$

B

C

D 6 x 50

max 2x

8 x 50 6 x 50

8 x 40 SX 8 x 40

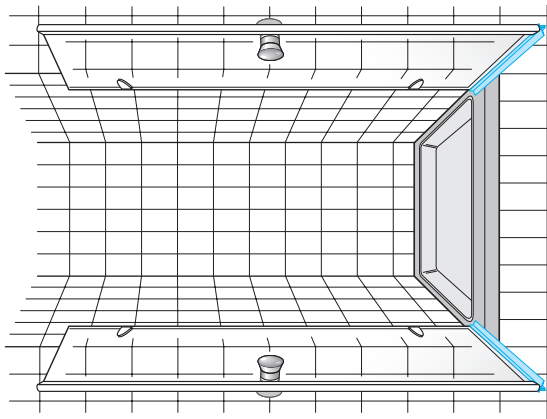
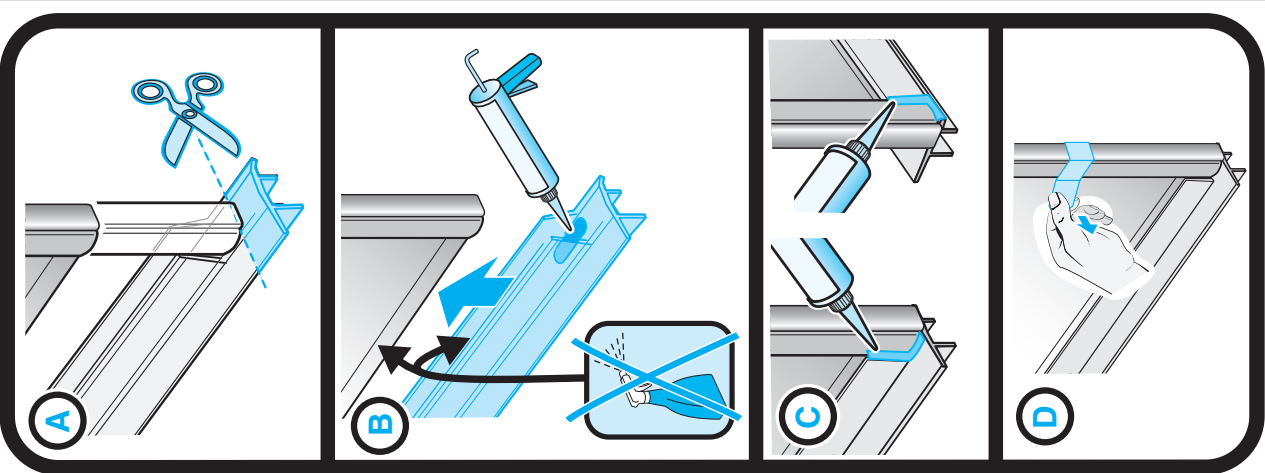
4 x 201507

4

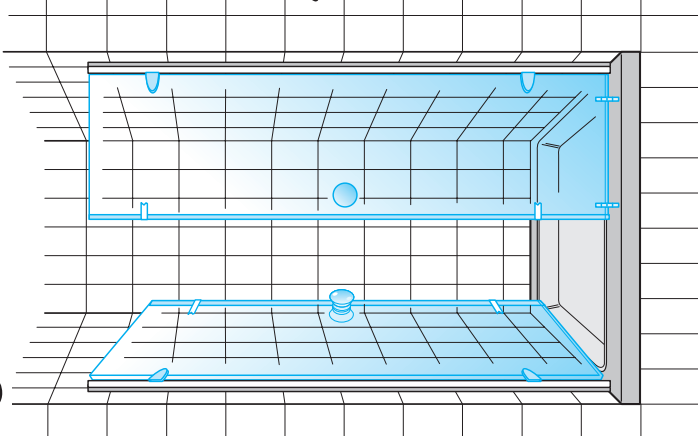
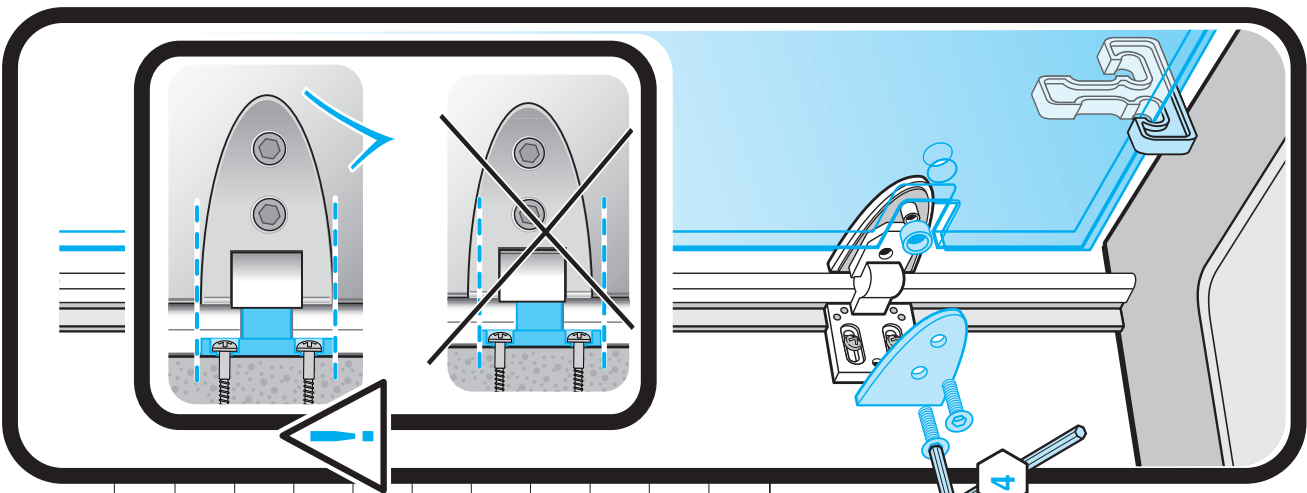
A EDV-Nr. 451753

B min. 150 mm 8 mm 6 mm

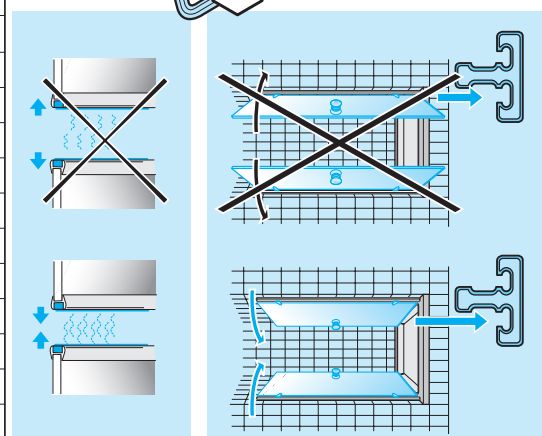
2 x 230765



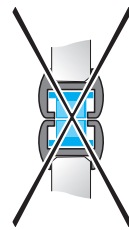
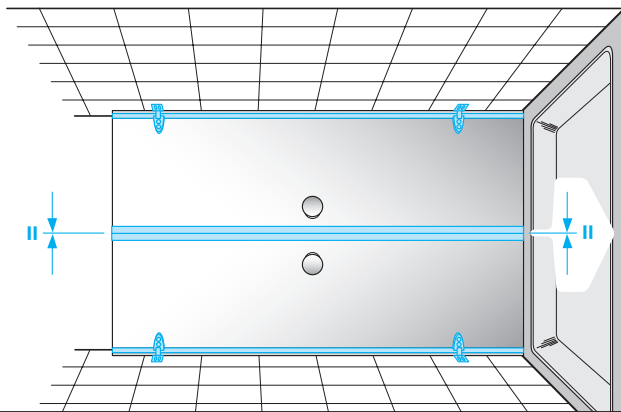
6



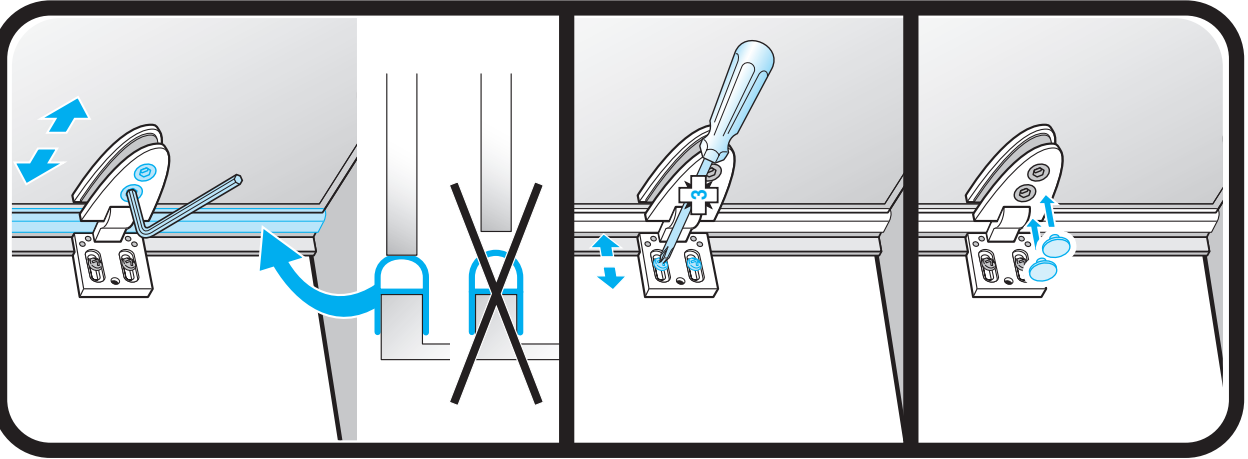
5



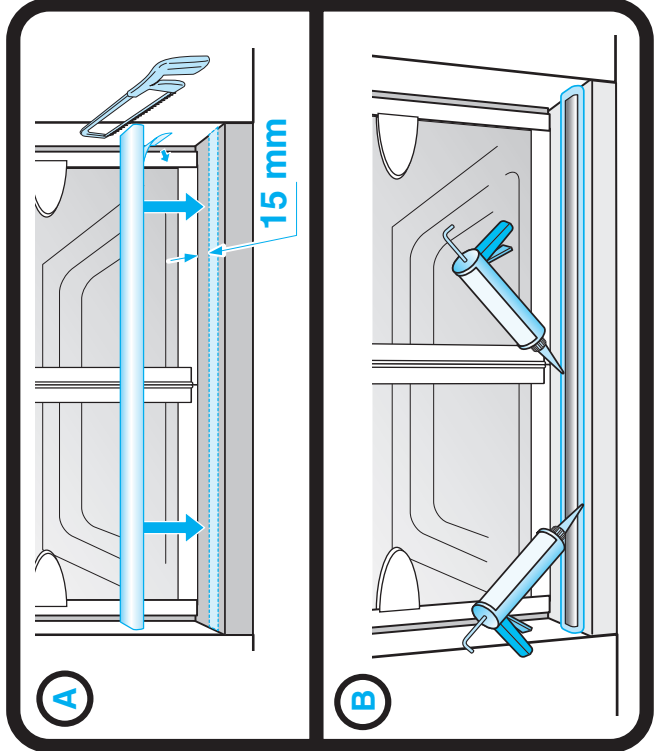
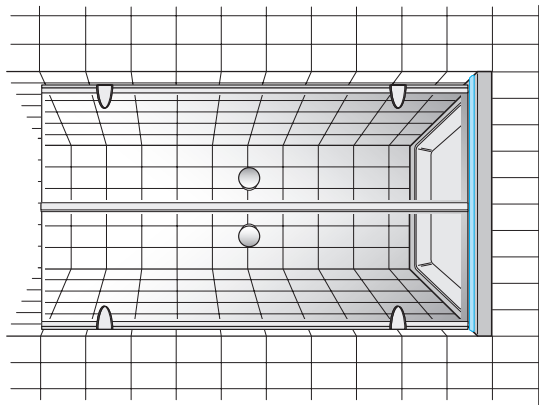
7



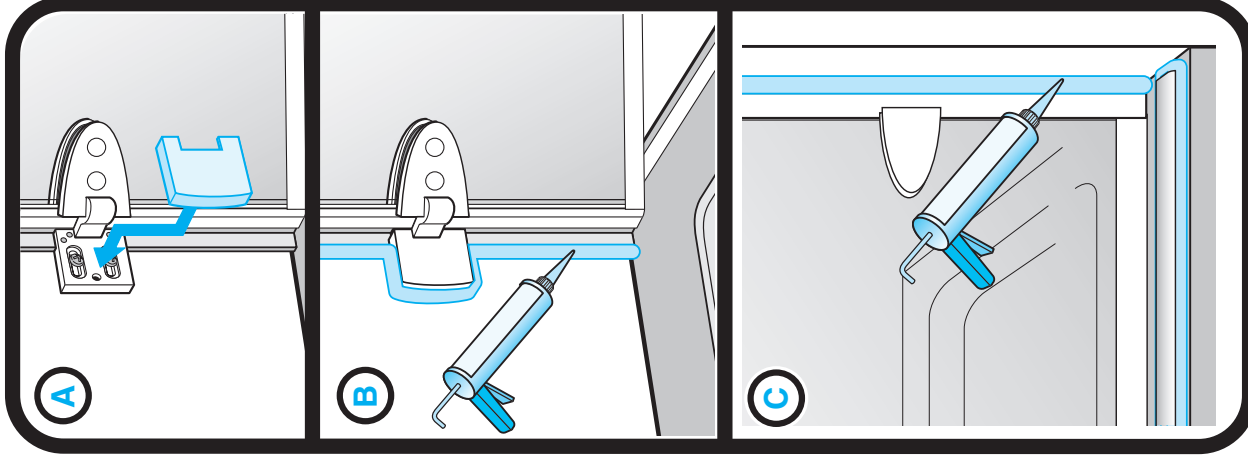
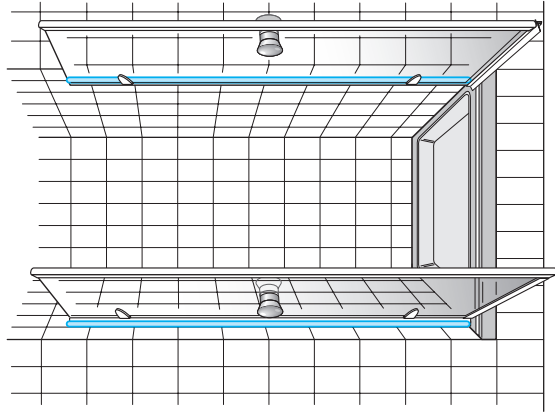
 8 x
620573



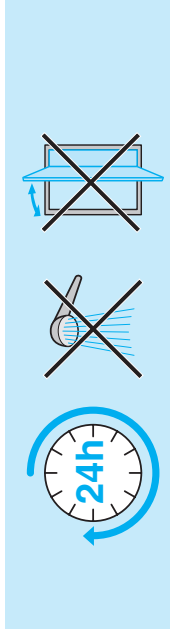
8



9



10



Achtung! Nur Sanitär silikon verwenden. Bakterizid und Fungizid eingestellt. **Wannenrand entfetten!**

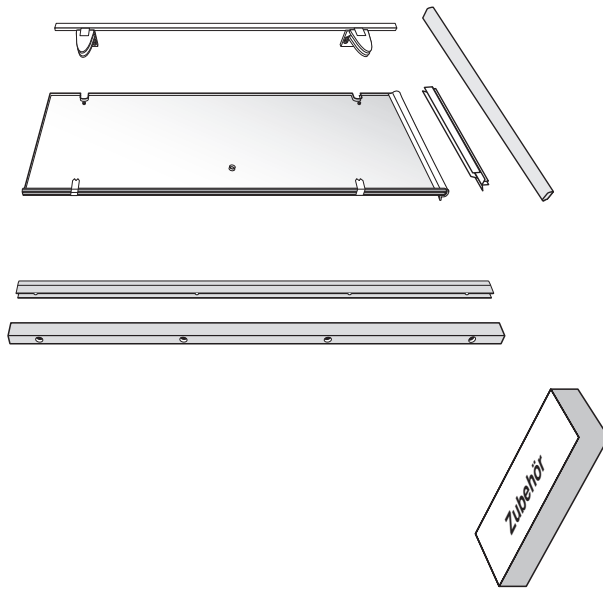
Caution! Use only bactericidal and fungicide sanitary silicone. **Degrease the rim of the bath!**

Attention! Utiliser que du silicone sanitaire bactéricide et fongicide. **Dégraisser le bord de la baignoire!**

Attenzione! Utilizzare solo silicone battericida e fungicida per sanitari. **Sgrassare il bordo vasca!**

Verpackungsinhalt
Package content

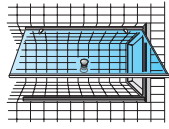
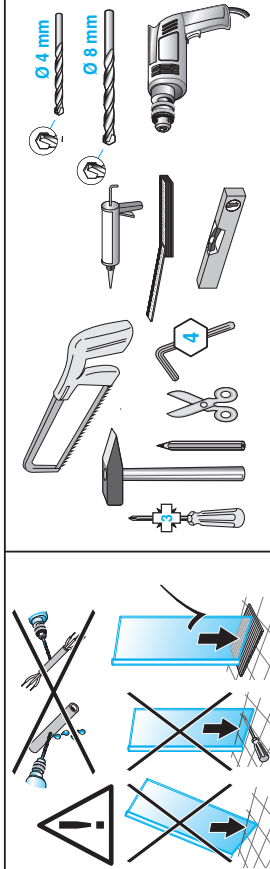
Contenu de l'emballage
Contenuto imballo



Zubehör
Equipment
Accessori

Benötigtes Werkzeug (nicht enthalten)
Necessary tools (not included)

Outil Nécessaire (non fourni)
Attrezzature necessaria (non inclusa)



Zubehör
Equipment

Accessoires
Accessori

Set Nr. 751613



6 x 50 4 x 601244



SX 8 x 40 4 x 251051



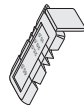
3 x 35 4 x 601225



S4 4 x 251128



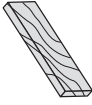
4 x 620573



1 x 240828



2 x 230765



1 x 270214



2 x 201507



3,5 x 8 4 x 601104

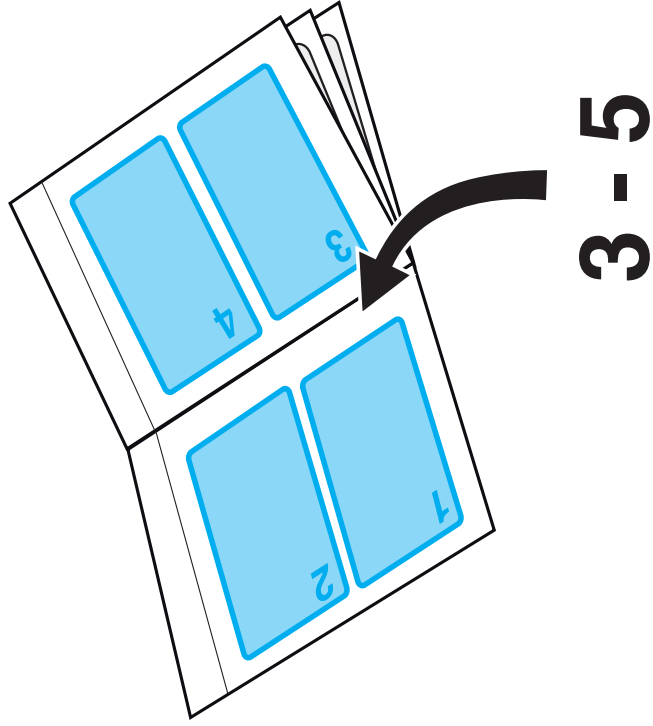


1 x 201646
1 x 201647

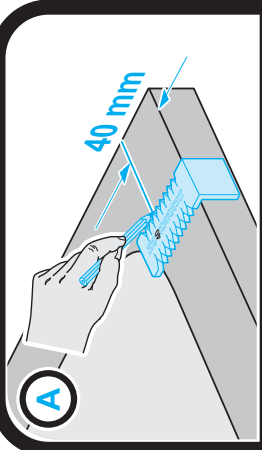


4 x 220608

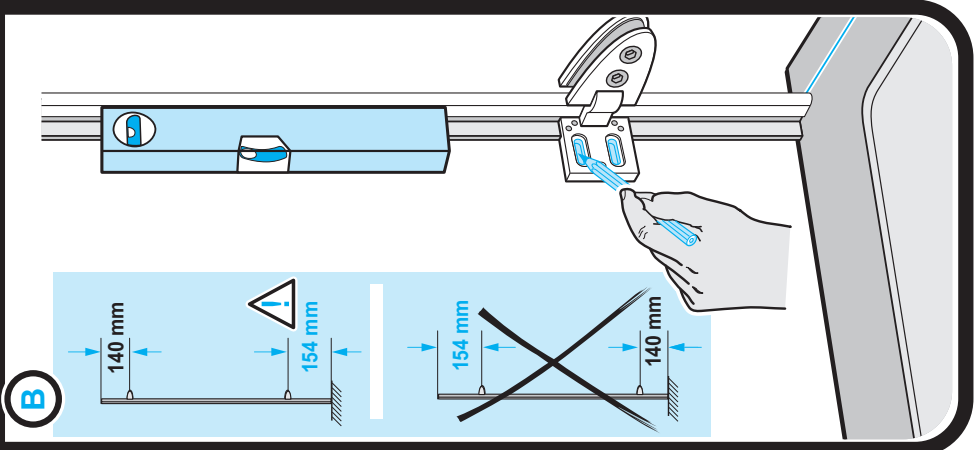
12



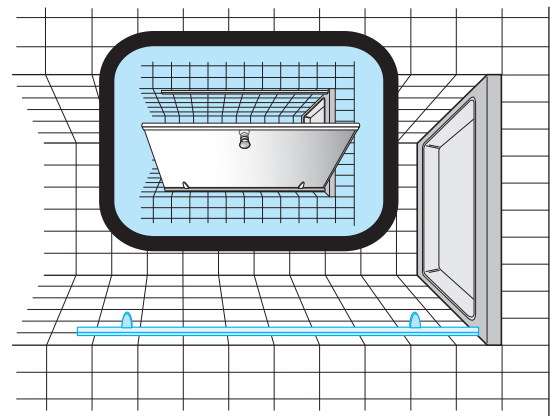
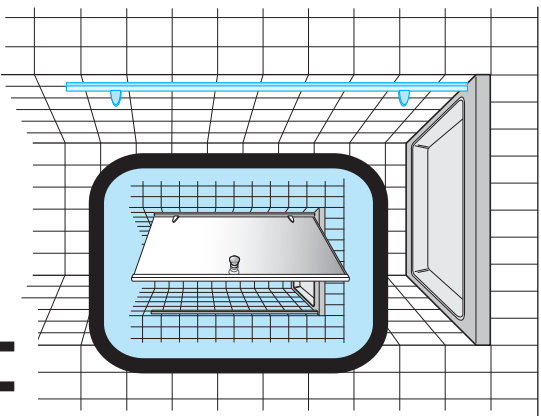
A



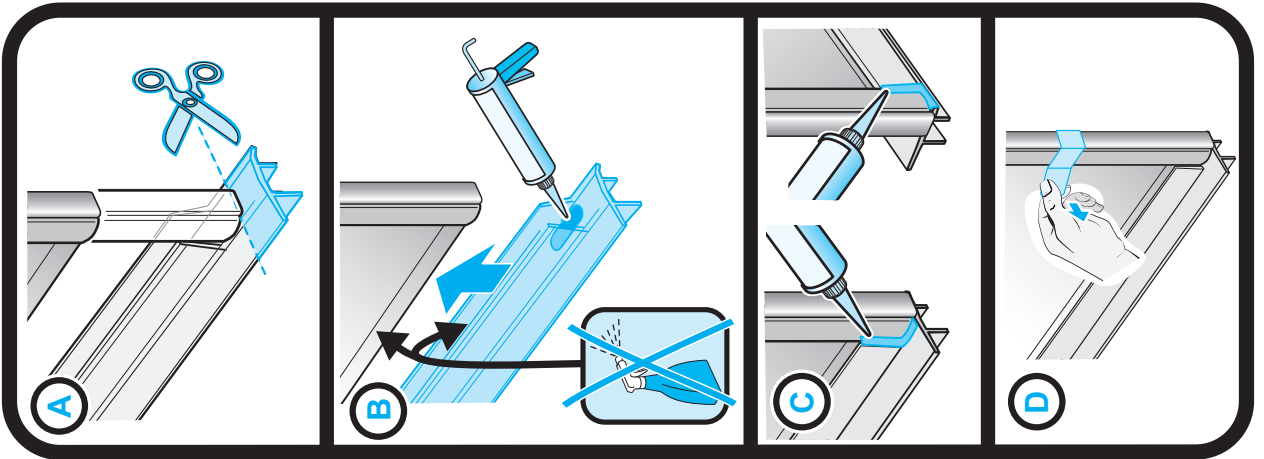
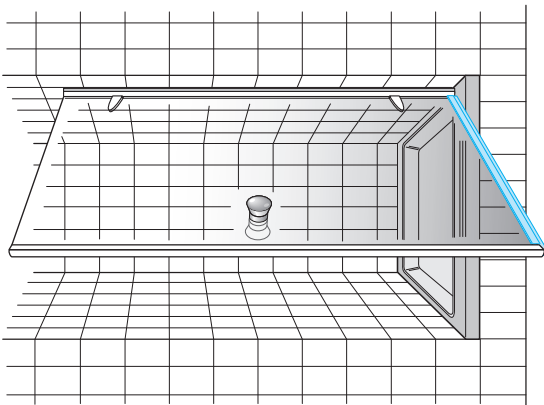
B



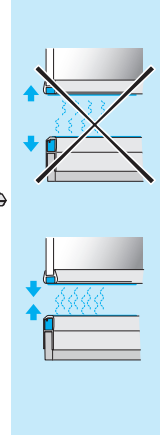
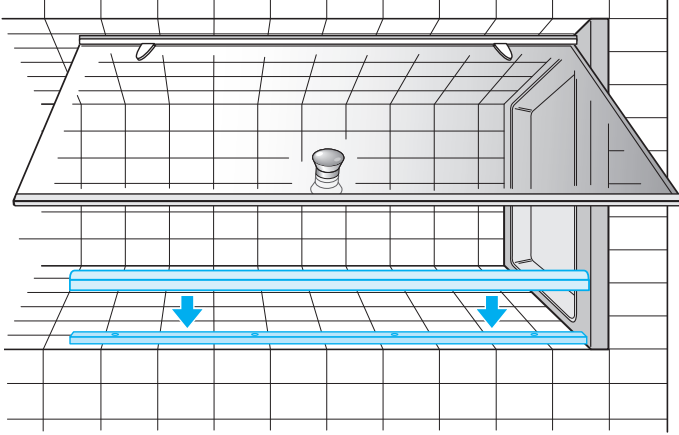
11



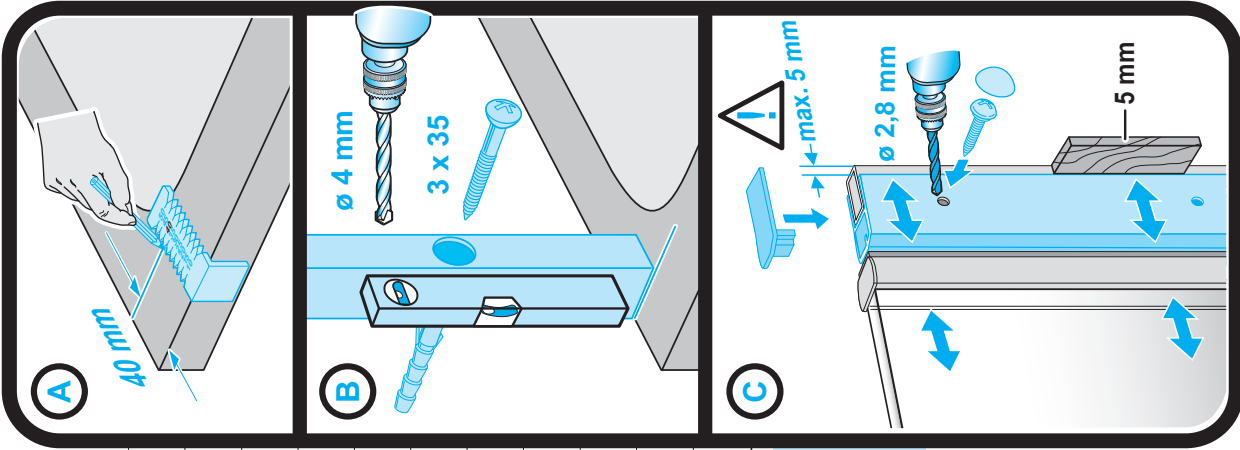
13



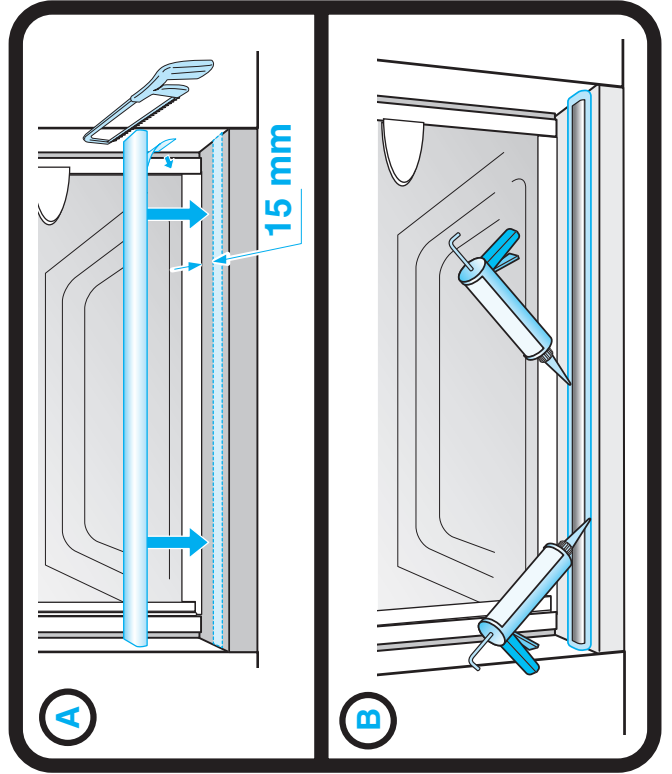
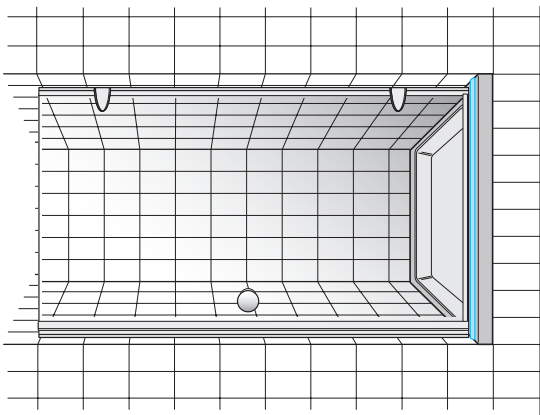
14



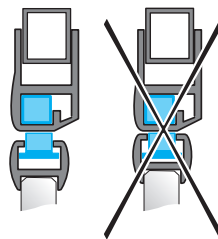
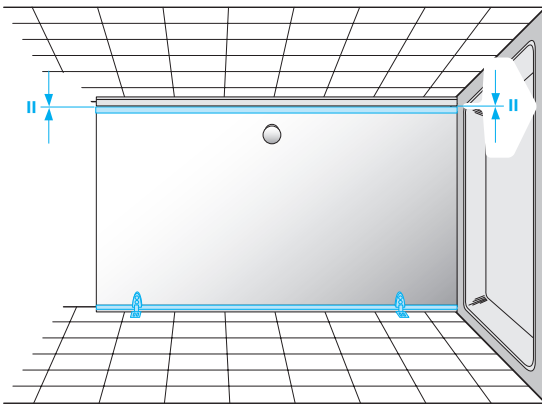
- 1 x 240828
- 4 x S4
- 4 x 3,5 x 8
- 4 x 3 x 35
- 1 x 201646
- 4 x 220608
- 1 x 270214



16

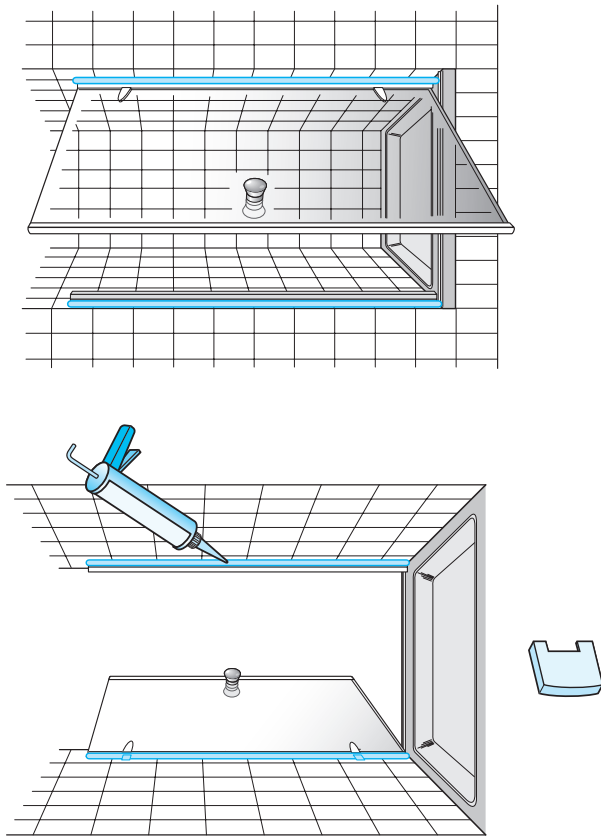


15

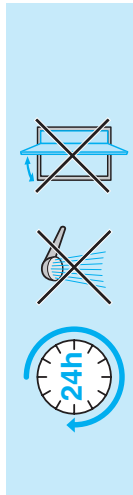


8 x
620573

17



18

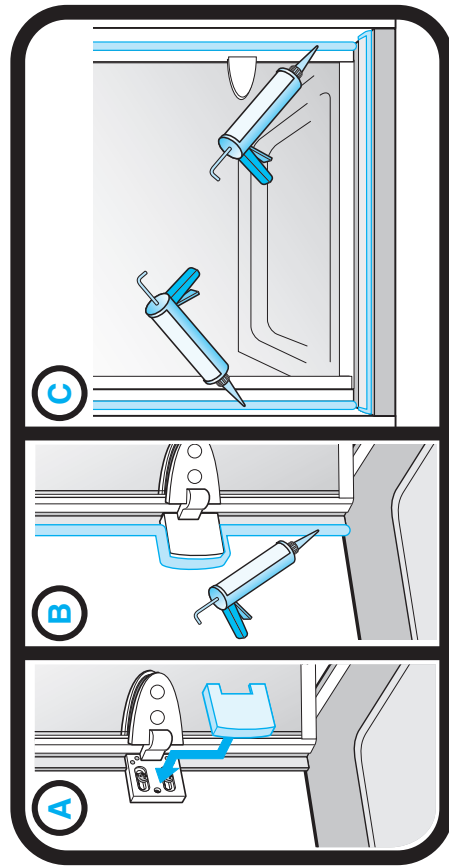


Achtung! Nur Sanitär silikon verwenden. Bakterizid und Fungizid eingestellt. **Wannenrand entfetten!**

Caution! Use only bactericidal and fungicide sanitary silicone. **Degrease the rim of the bath!**

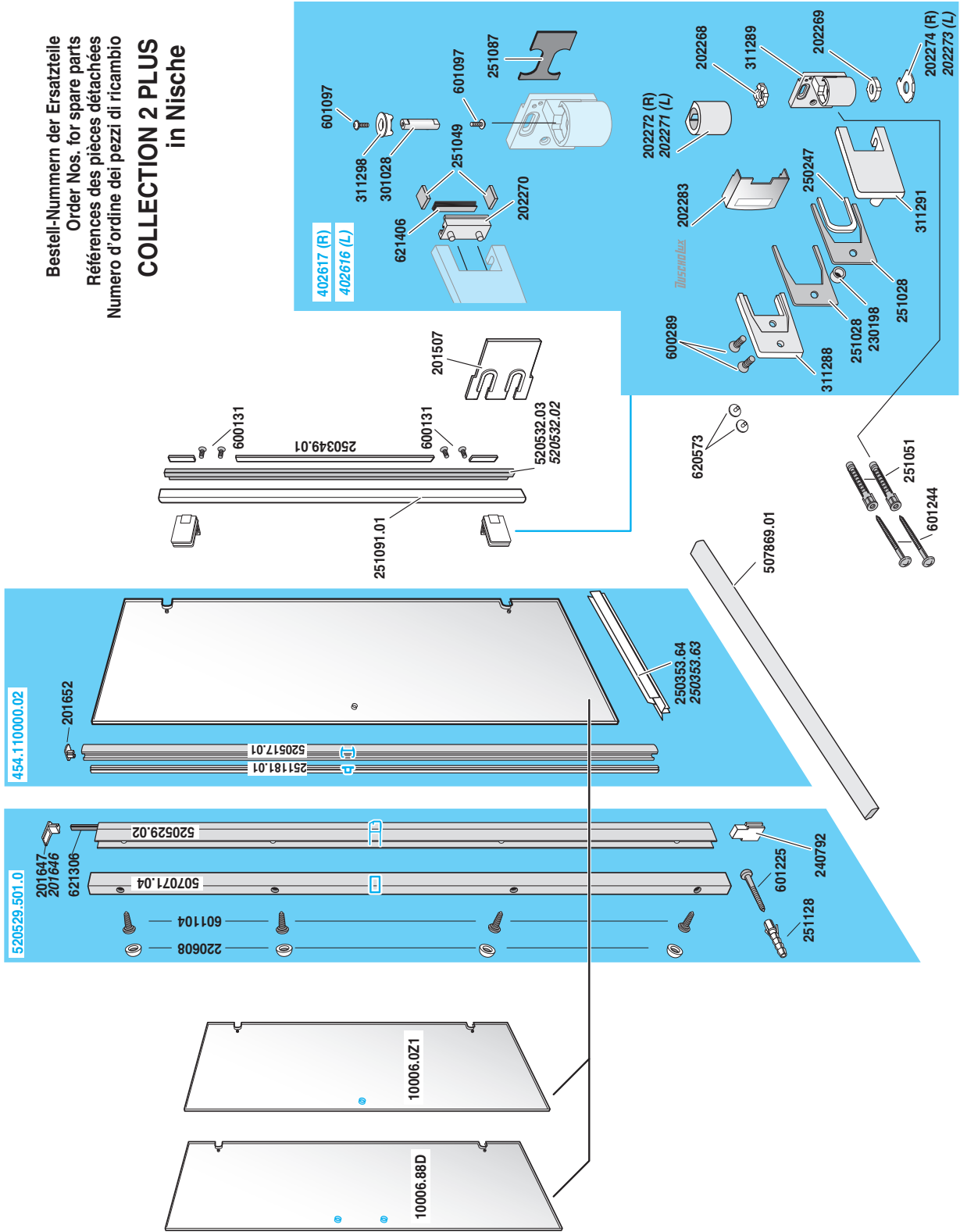
Attention! Utiliser que du silicone sanitaire bactéricide et fongicide. **Dégraisser le bord de la baignoire!**

Attenzione! Utilizzare solo silicone battericida e fungicida per sanitari. **Sgrassare il bordo vasca!**



Bestell-Nummern der Ersatzteile
 Order Nos. for spare parts
 Références des pièces détachées
 Numero d'ordine dei pezzi di ricambio

COLLECTION 2 PLUS in Nische



Reinigung und Pflege
Cleaning and care
Nettoyage et entretien
Pulizia e cura

D Reinigen Sie immer mit viel Wasser und einem weichen Tuch oder Schwamm. Beachten Sie die Herstellerhinweise auf den Pflegeprodukten. Vermeiden Sie die Bildung von Wasserflecken, in dem Sie nach jedem Duschen mit einem Abzieher Wassertropfen entfernen. Verwenden Sie bitte nur milde Flüssig-Reiniger, die frei von organischen Lösungsmitteln und scheuernden Zusätzen sind. Vermeiden Sie starkes Reiben. Unsere Empfehlung: Der Spezialreiniger DUSCHOclean®

GB Always clean with plenty of water and a soft cloth or sponge. Follow the manufactures recommendations for the care of the product. To prevent the formation of water spots, use the squeegees supplied with the enclosure after every shower. Only use mild liquid cleaning agents which are free of organic solvents and abrasive additives. Apply only light pressure when cleaning. Our recommendation: the cleaning agent DUSCHOclean®

F Pour le nettoyage, toujours utiliser beaucoup d'eau et un chiffon doux ou une éponge. Observer les consignes du fabricant indiquées sur les produits d'entretien. Pour éviter toute formation de taches d'eau, éliminer, à l'issue de chaque douche, les gouttes d'eau au moyen d'une raclette. N'employer que des détergents liquides doux sans de solvants organiques et additifs abrasifs. Eviter tout frottement excessif. Notre recommandation: Nettoyant spécial DUSCHOclean®

I Pulire sempre con molta acqua ed un panno morbido oppure una spugna. Rispettare le indicazioni fatte dal produttore sui prodotti di cura. Evitare che si formino delle macchie togliendo dopo ogni doccia le gocce d'acqua con un ripassatore. Si prega di utilizzare solamente detergenti fluidi non forti di solventi organici ed additivi abrasivi. Evitare di strofinare troppo. La nostra raccomandazione: Il detergente speciale DUSCHOclean®

D **Achtung: Duscholux-Markenschild**
Unter dem DUSCHOLUX-Schild finden Sie die Garantienummer. Damit können Sie Garantiefälle abwickeln und 10 Jahre lang Ersatzteile nachkaufen. Bitte nicht entfernen. Für Rückfragen stehen wir unter der in der Produktinformation angegebenen Adresse zur Verfügung.

GB **Attention: Duscholux brand-label**
You will find the warranty number under the DUSCHOLUX sign. This will allow you to pursue warranty claims and to purchase replacement parts for ten years. Please do not remove it. Should you have any queries, we can be contacted at the address given on the product information.

F **Attention: plaque d'identification Duscholux**
Sous le logo clipsable Duscholux se trouve le numéro de garantie. Avec ce numéro, nous pouvons identifier le produit et vous garantir une disponibilité de pièces détachées durant 10 ans. Il est donc dans votre intérêt de ne pas enlever le logo du produit. Vous trouverez nos coordonnées sur l'information de produit jointe pour toute question supplémentaire.

I **Attenzione: targhetta marchio Duscholux**
Sotto la targhetta DUSCHOLUX è riportato il codice di garanzia, tramite il quale è possibile richiedere interventi in garanzia e acquistare ricambi per 10 anni. Non rimuovere il codice. Per ulteriori informazioni può rivolgersi all'indirizzo riportato sulla scheda informativa del prodotto.